



Technický list výrobku (cs)

Kachlová kamna Typ: 334

BRITANIA K I. rovný sokl TV 6,9 kW



Technické parametry

334BTK

Výkon

Jmenovitý tepelný výkon (kW)	10
Regulovatelný tepelný výkon (kW)	5 - 12,4
Regulovatelný tepelný výkon do prostoru (kW)	1.5 - 5.4
Regulovatelný tepelný výkon do vody (kW)	3.5 - 8

Rozměry

Výška (1) x Šířka (2) x Hloubka (3) (mm)	1196 x 740 x 496
Maximální délka polen (mm)	340

Hmotnost podle obložení

kachle (kg)	165
-------------	-----

Vzduch

Centrální přívod vzduchu (7) / průměr (mm) / hrdlo součástí kamen	ano / Ø 100 / ne
Ovládání sekundárního vzduchu	ano
Ovládání primárního vzduchu	ne
Terciární přívod vzduchu	ano
Automatická regulace přívodu vzduchu	ne
Výška osy centrálního přívodu vzduchu od podlahy (8) (mm)	384
Vzdálenost osy centrálního přívodu vzduchu k nejzadnější části výrobku (8.1) (mm)	166

Parametry

Palivo: dřevo / dřevěné brikety [D / DB]	
Spotřeba přípustného paliva při jmenovitém výkonu (kg/hod) [D / DB]	3 / 3
Vytápěný prostor (m ³)	100 - 240
Energetická účinnost (%) [D / DB]	80,5 / 80,5
Minimální tah komína (Pa)	12
Teplota spalin (°C) [D / DB]	250 / 250
Hmotnostní tok spalin (g/s) [D / DB]	8,5 / 8,5
Koncentrace CO při 13% O ₂ (mg/Nm ³) [D / DB]	1078 / 1078
Koncentrace NOx při 13% O ₂ (mg/Nm ³) [D / DB]	93 / 93
Koncentrace OGC při 13% O ₂ (mg/Nm ³) [D / DB]	67 / 67
Koncentrace prachu při 13% O ₂ (mg/Nm ³) [D / DB]	35 / 35
Vícenásobné zavírání dvířek	ne

Kouřovod

Připojení kouřovodu (4)	horní / zadní
Průměr kouřovodu (mm)	Ø 150
Výška osy zadního kouřovodu od podlahy (5) (mm)	798
Vzdálenost osy horního kouřovodu k nejzadnější části výrobku (6) (mm)	198

Teplovodní výměník

Ochlazovací smyčka	ne
Teplosměnná plocha výměníku (m ²)	0,25
Maximální pracovní tlak (bar)	2,5
Objem výměníku (l)	6
Regulovatelný tepelný výkon do vody (kW)	3,5 - 8
Výška vstupu topné vody od podlahy (12.1) (mm)	681
Výška výstupu topné vody od podlahy (13.1) (mm)	891

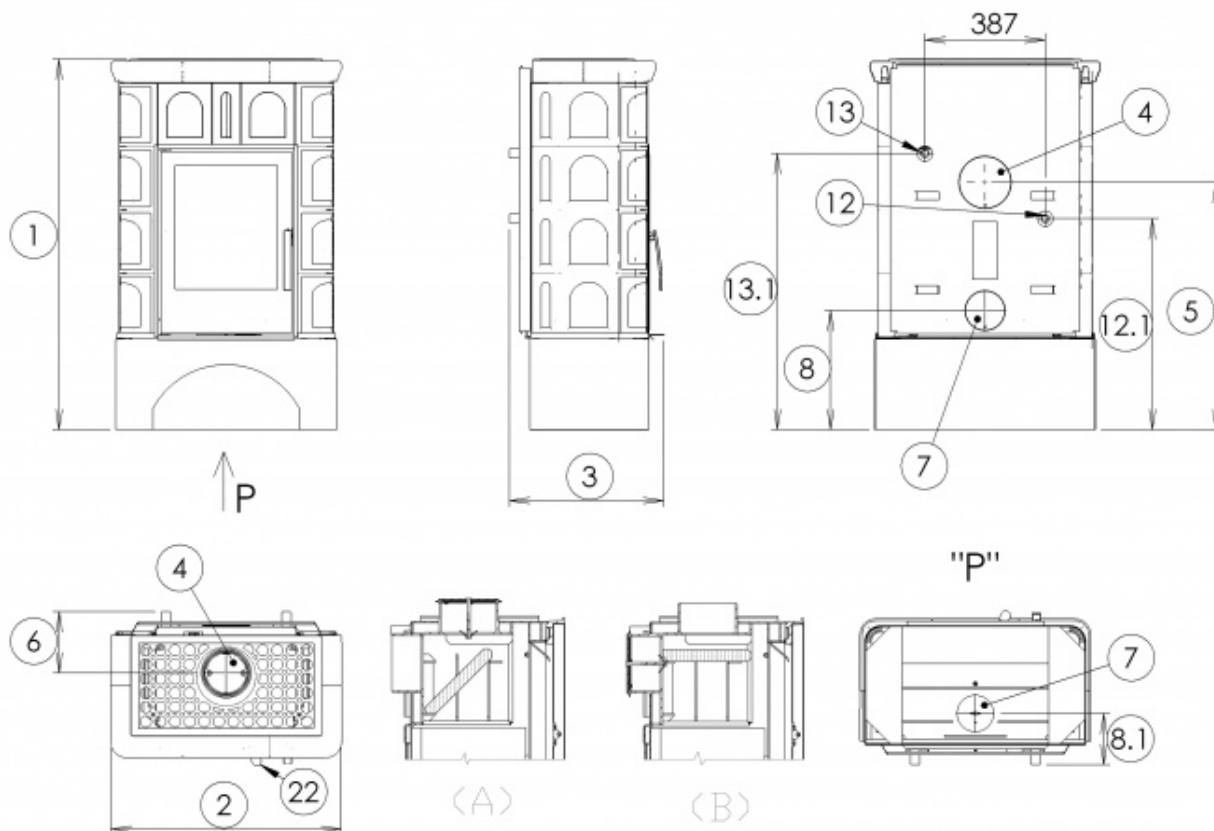
Zkoušky

201/2012 Sb.	ano
ČSN EN 13240:2002/A2:2005	ano
BvG §15a	ano
I. BImSchV Stufe 2	ano
EKODESIGN / Sezónní energetická účinnost vytápění (%) [D / DB]	ano / 71,5 / 71,5

Odstupové vzdálenosti od hořlavých materiálů

Z boku / Zezadu / Zepředu (mm)	200 / 200 / 800
--------------------------------	-----------------

Rozměrový náčrt



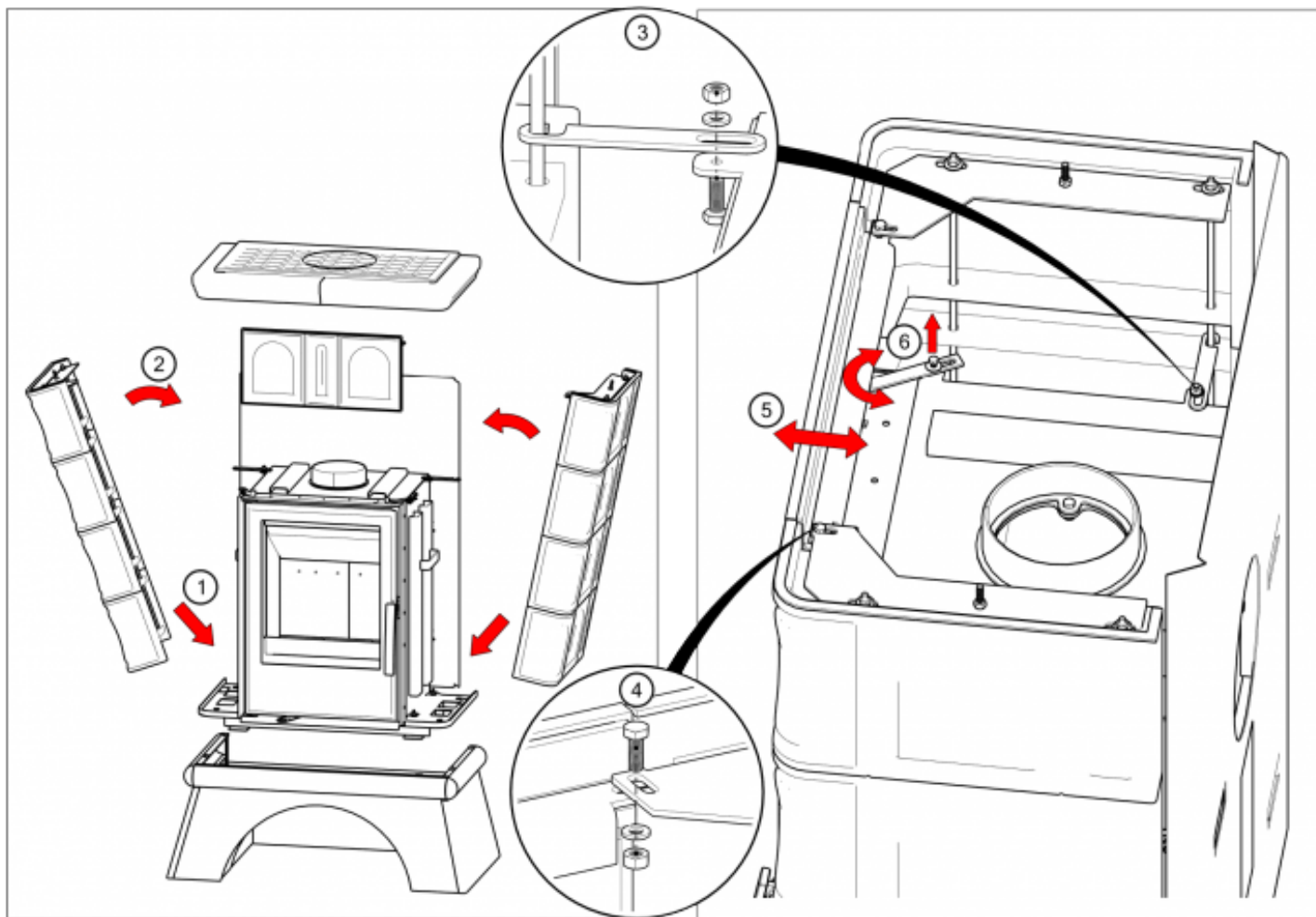
Doplňující informace

1	výška	1196 mm
2	šířka	740 mm
3	hloubka	496 mm
4	kouřovod	Ø 150 mm
5	výška osy zadního kouřovodu od podlahy	798 mm
6	vzdálenost osy horního kouřovodu k nejzadnější části výrobku	198 mm
7	centrální přívod vzduchu	Ø 100 mm
8	výška osy centrálního přívodu vzduchu od podlahy	384 mm
8.1	vzdálenost osy centrálního přívodu vzduchu k nejzadnější části výrobku	166 mm
12	vstup topné vody	3/4" vnější
12.1	výška vstupu topné vody od podlahy	681 mm
13	výstup topné vody	3/4" vnější
13.1	výška výstupu topné vody od podlahy	891 mm
22	ovládání intenzity hoření - vpravo otevřeno	

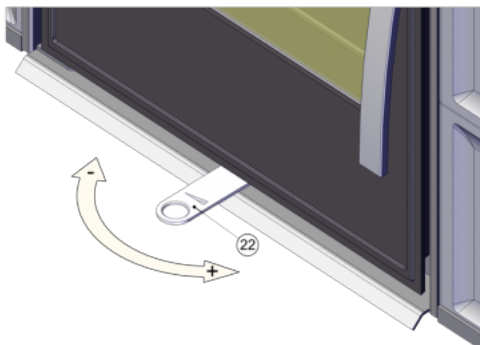
(A) Při napojení zadního kouřovodu, je nutné nastavit rozrážku plamene do šikmé polohy.

(B) Při napojení horního kouřovodu, je nutné nastavit rozrážku plamene do vodorovné polohy.

Montážní schéma



Ovládání produktu



Topení dřevem a dřevěnými briketami

Výkon regulujete jen pomocí ovládání intenzity hoření.

Výrobce: ABX, spol. s r.o., Žitná 1091/3, 408 01 Rumburk, Česká republika

tel.: 412 332 523, 412 333 614, fax: 412 333 521, e-mail: info@abx.cz, web: www.abx.cz

Servis: ABX s r.o., Plynární 1518/12, 408 01 Rumburk, tel.: 412 372 147, fax: 412 375 113, e-mail: reklamace@abx.cz

Stav ke dni: 25.6. 2021